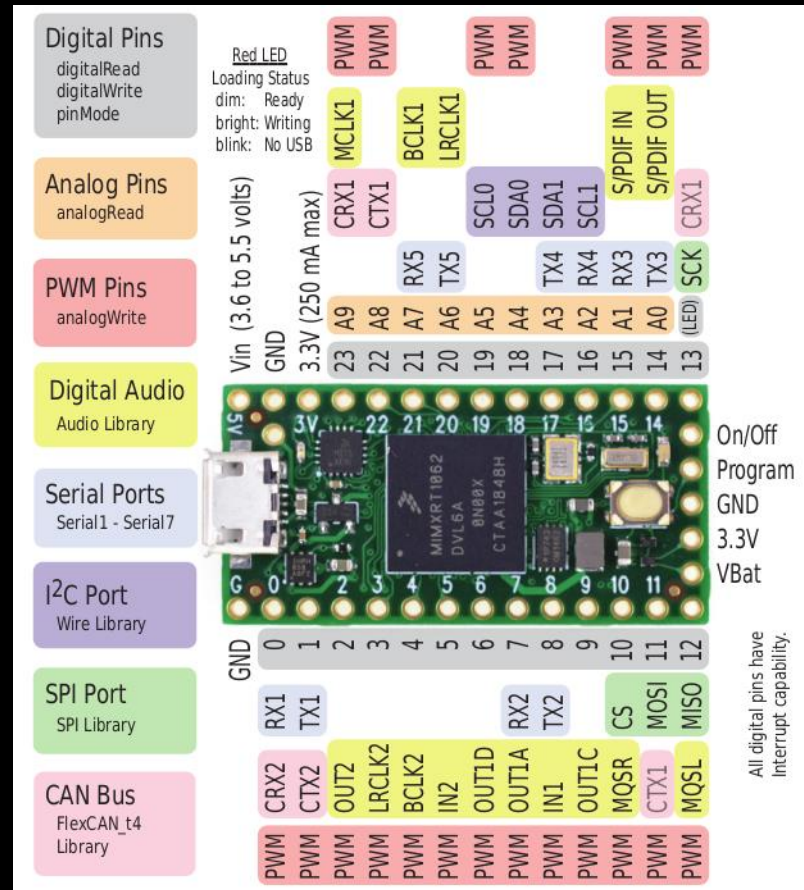


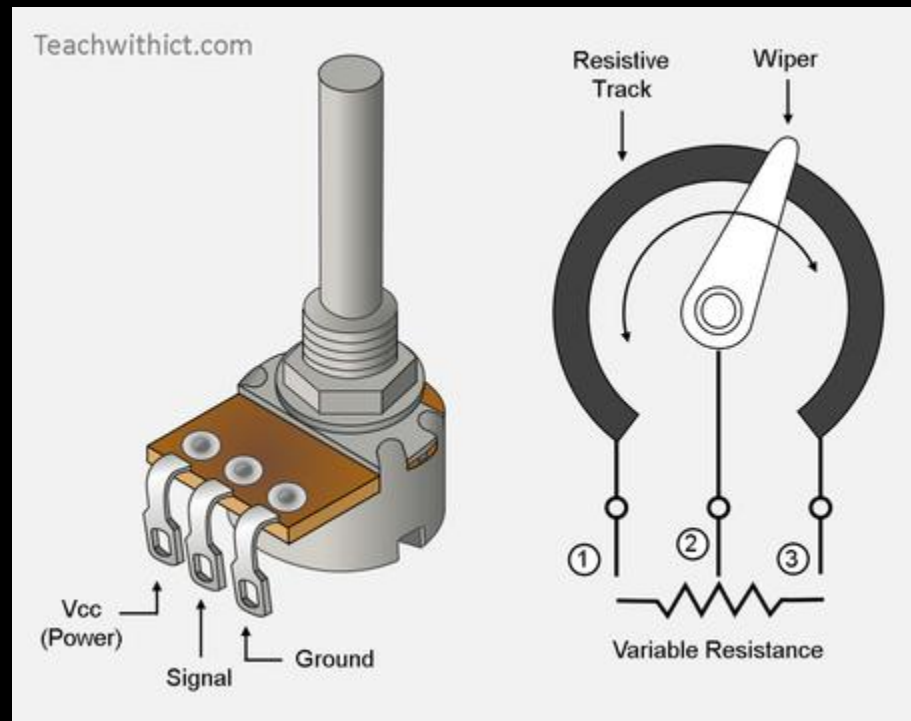
Hardware les 2

de potmeter

Teensy analoge input

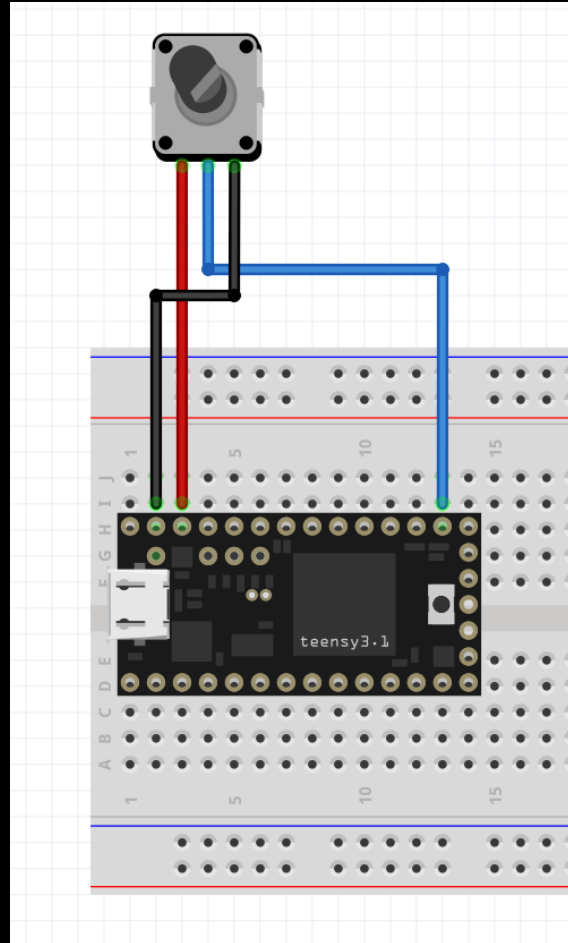


Potmeter



Aansluiten op Teensy

- 3.3v
- GND
- A0



Code

- `pinMode()` INPUT, INPUT_PULLUP of OUTPUT
- `analogRead()`
- `int`

Code demo